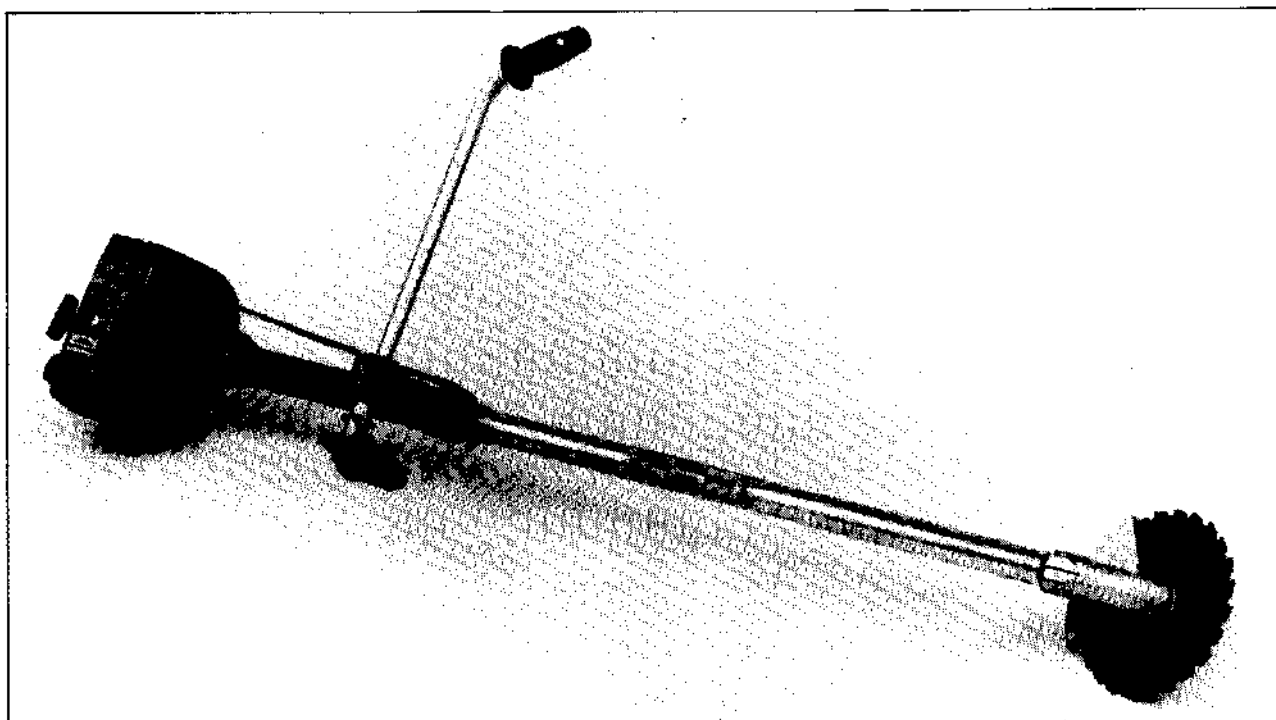


165RX



1. 1988

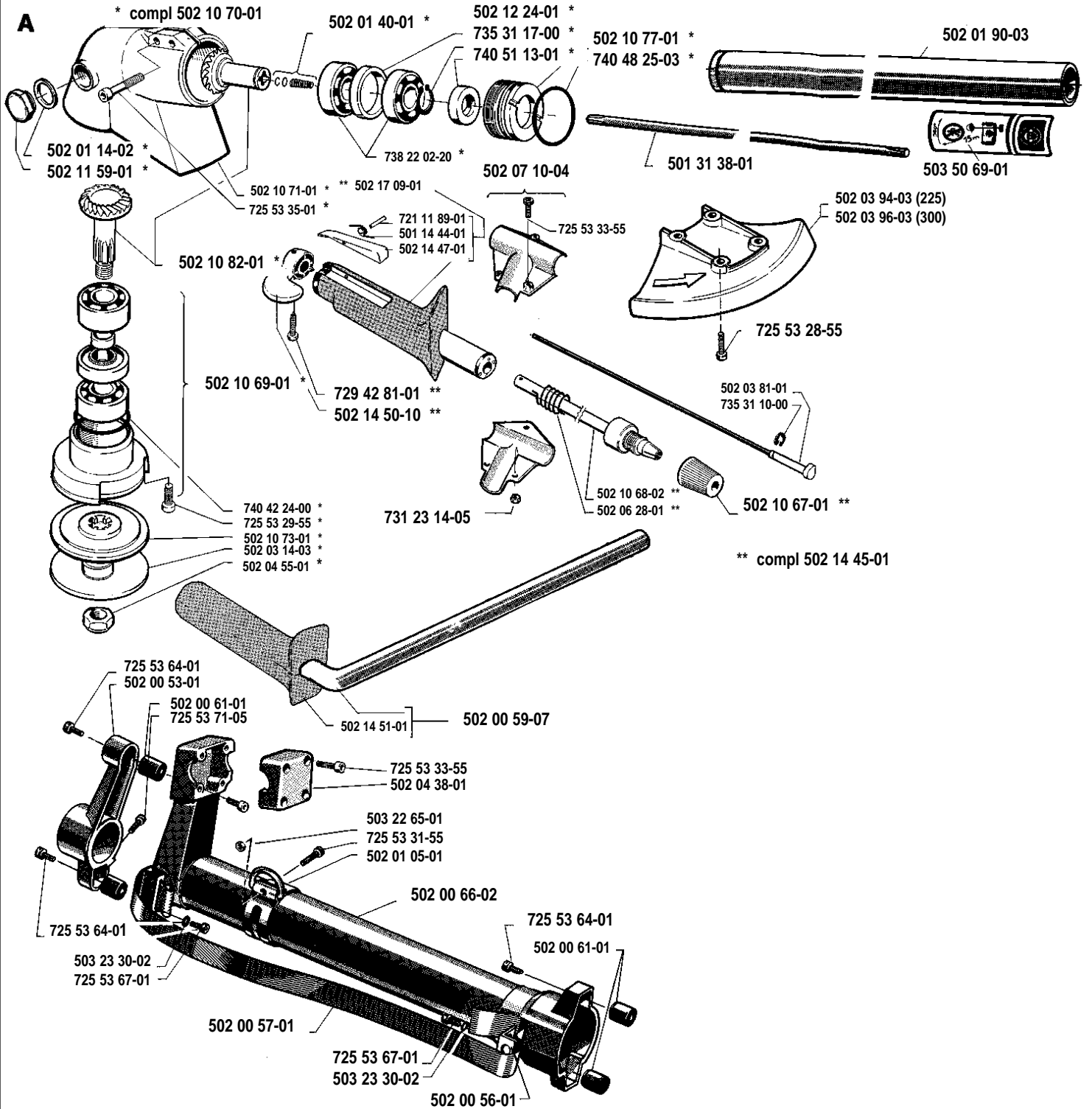
Spare parts

Ersatzteile

Pièces détachées

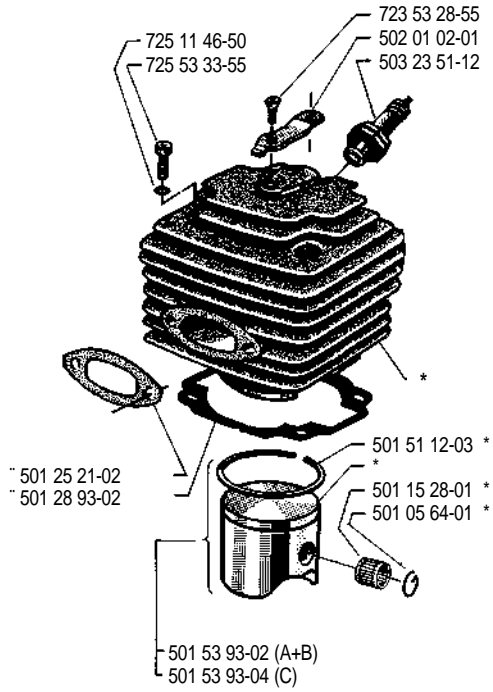
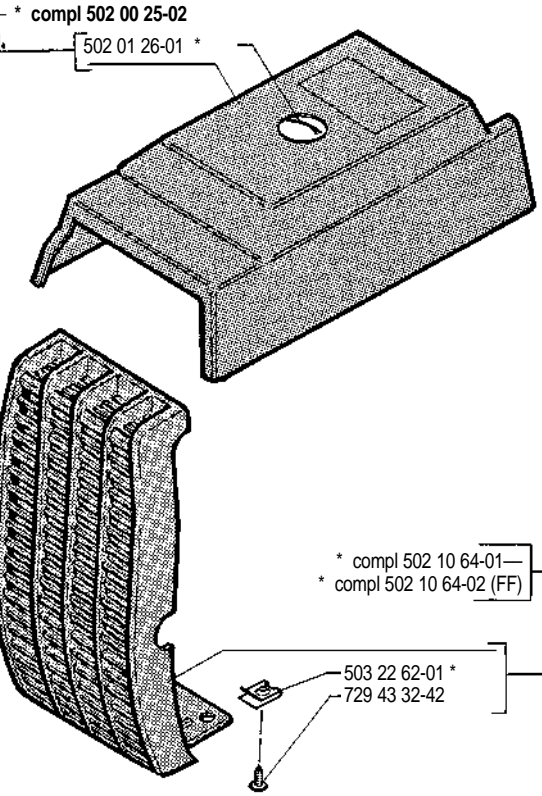
Repuestos

Reservdelar

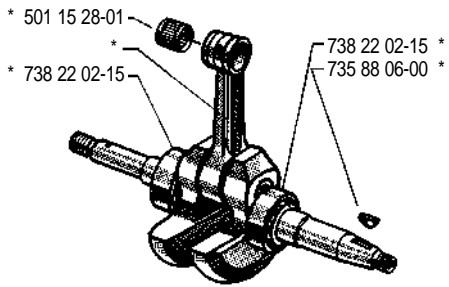
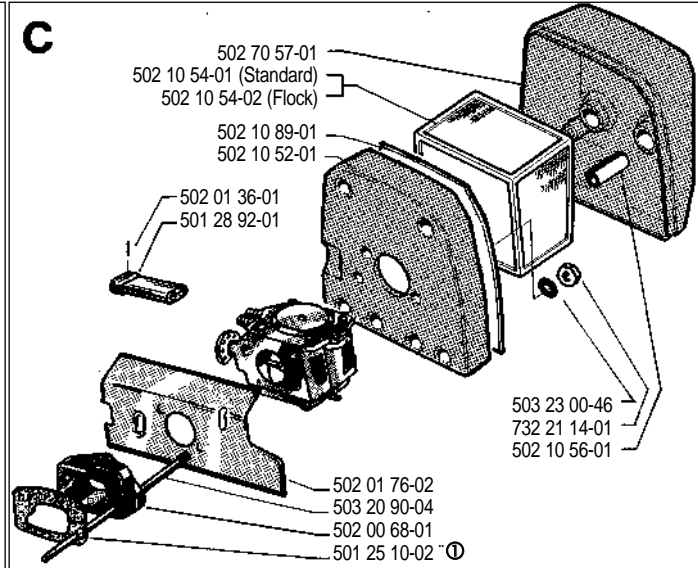


B

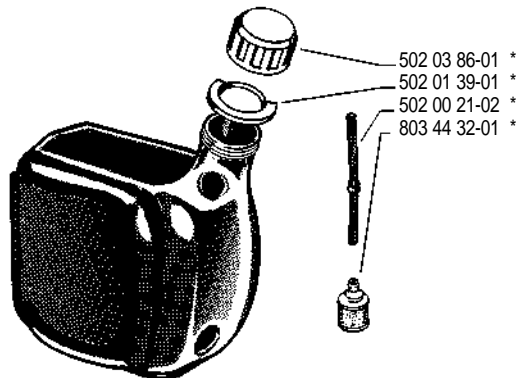
①* compl 501 47 78-01

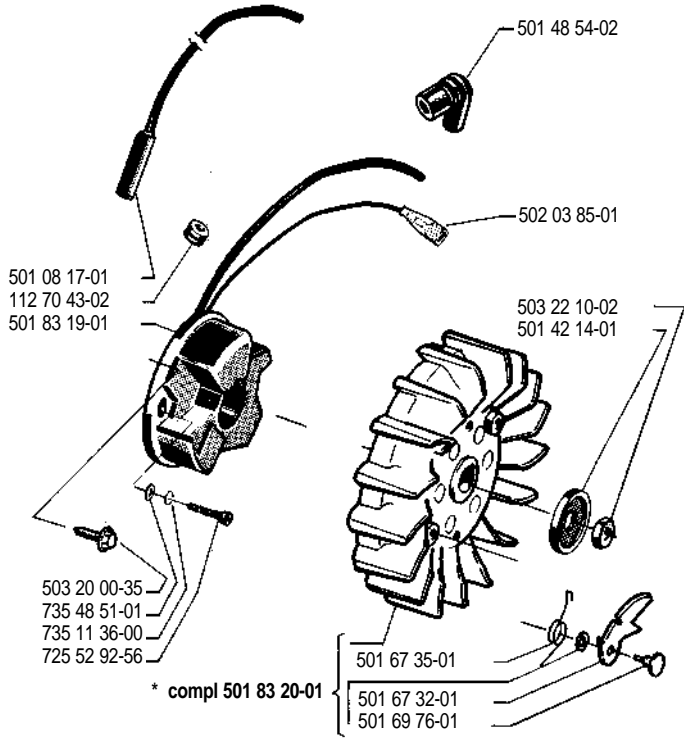
**E****F**

* compl 501 55 61-01

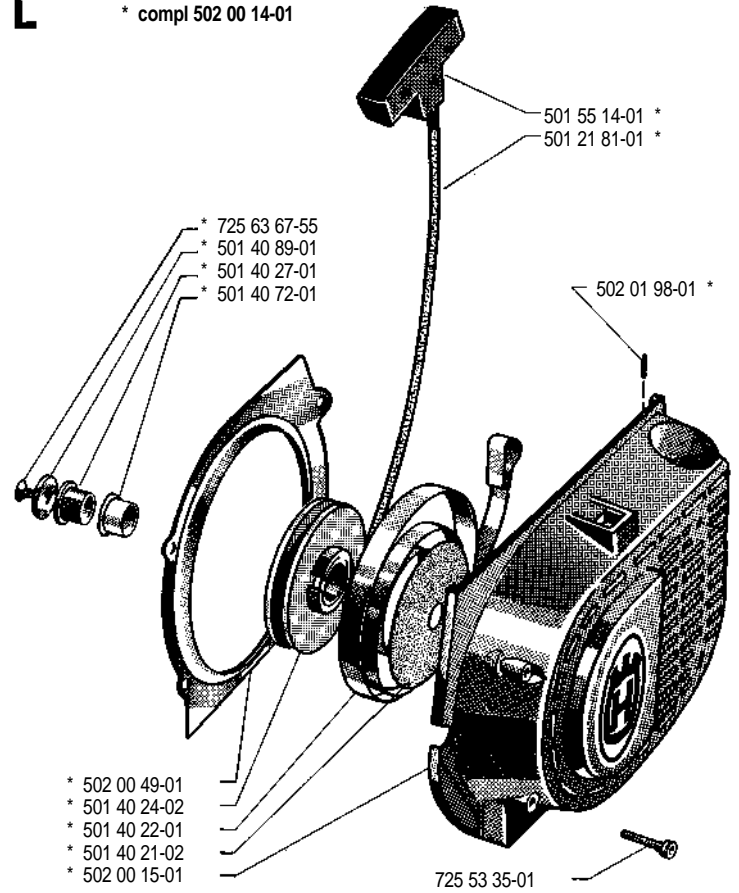
**C****G**

* compl 502 00 16-02

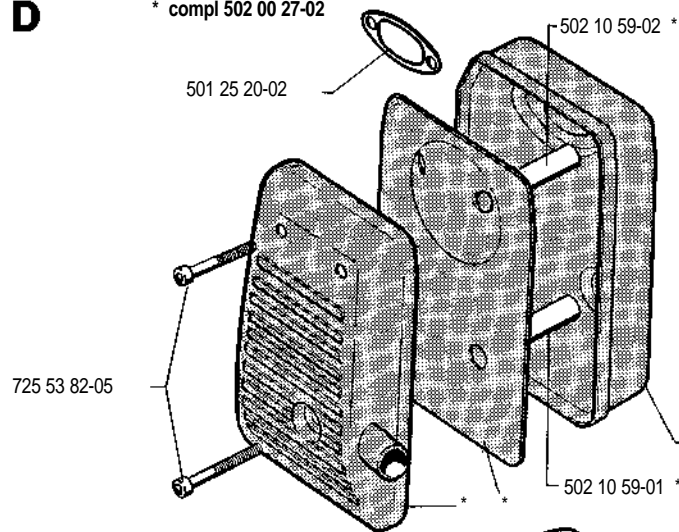


K**L**

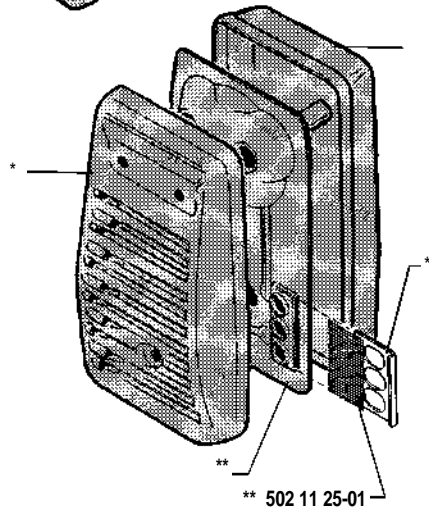
* compl 502 00 14-01

**D**

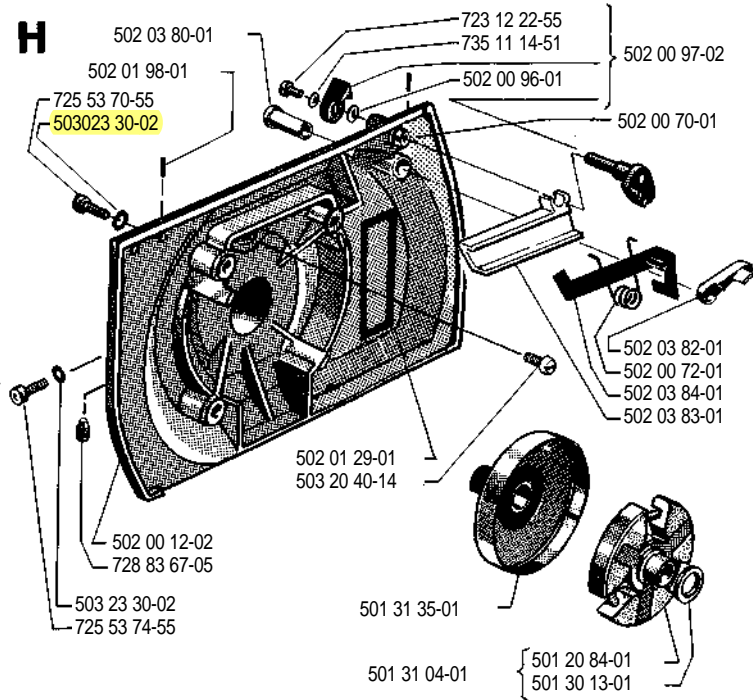
* compl 502 00 27-02



* compl 502 15 49-01

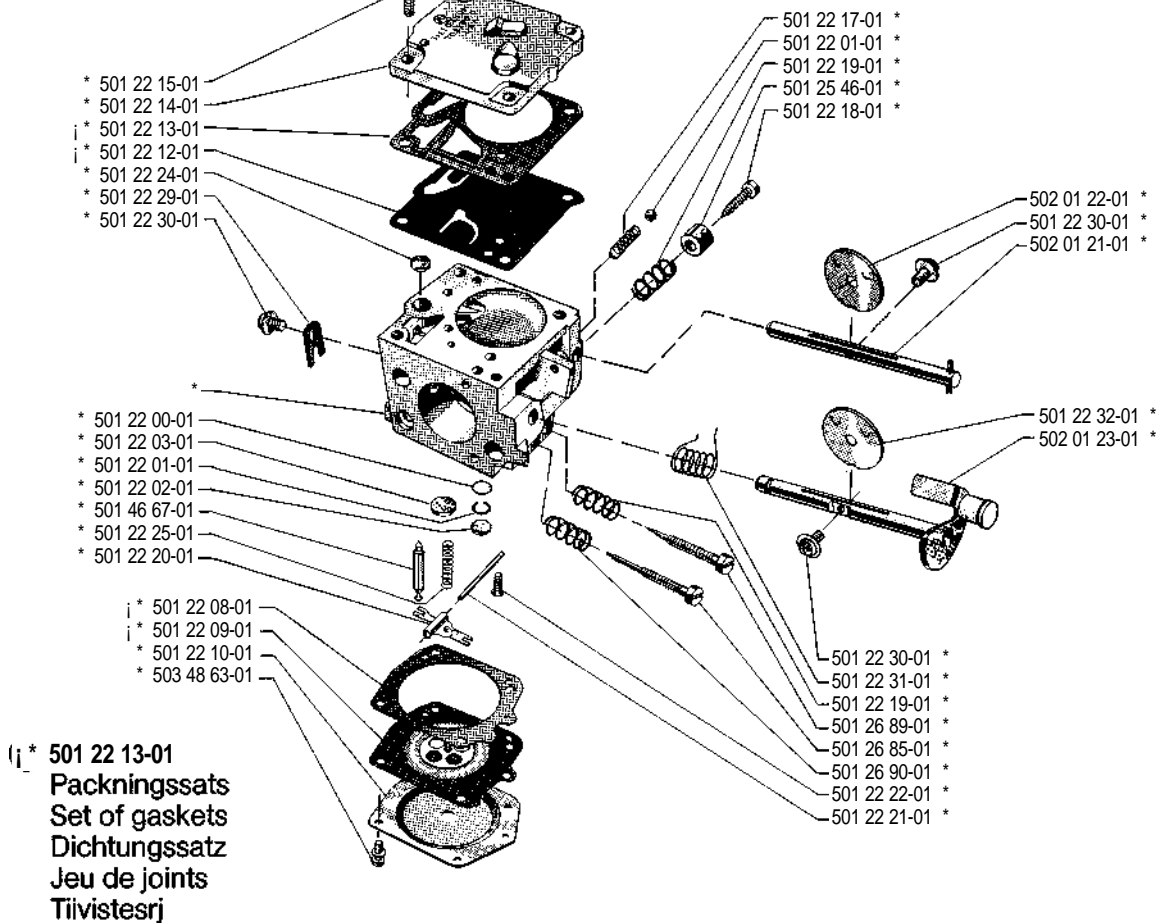


Correction:
503 23 30-02



M * compl 502 02 00-01

Tillotson HS 121 A



N

* compl 502 02 00-01

**Accessoires
Zubehöre
Accessoires
Accesorios
Tillbehör**

